

# TÖRZSPÉLDÁNY

G 21. 315.6 ✓

MAGYAR POSTA VÁLLALATI SZABVÁNY	HIRKÖZLŐHÁLÓZAT ACÉLSZERELVÉNYEK Huzalkötéltartó U vas szereléshez /egyes és kettős/  (2.2.1)	MPSZ 111.58-77
		A KPM SZ P 111.58-63 helyett
		X 57

Méretek mm-ben

A postai légvezetékes hálózatban huzalkötél, vagy támfás merevítés esetén használt huzalkötéltartóra vonatkozik.

1. ALAK, MÉRETEK  
Alak, méretek az ábrán.
2. ANYAG

Postafőosztály  
KPM

Jel az ábrán	Egyes	Kettős	Megnevezések, méretek	Anyagminőség
	db			
1	2	4	Tartószár Laposacél 30x10 MSZ 4342	AO MSZ 500
2	1	2	Merevítő Magasgerincű T szelvény 40x40x5 MSZ 324	AO MSZ 500
3	1	2	Kötéltartó ful Laposacél 65x10 MSZ 4342	AO MSZ 500
4	1	-	Bilincs Laposacél 30x10 MSZ 4342	AO MSZ 500
5	2	2	Csavar Hatlapfejű tövigmenetes csavar II M 16x100 MSZ 2463	3.6 MSZ 229/2
6	2	2	Anyá Hatlapu anyá II M 16 MSZ 2260	3.6 MSZ 229/2

A szabvány jóváhagyásának kelte:  
1977. április 18.

A kötelező alkalmazásbavétel időpontja:  
1977. július 1.

Ára: 6.- Ft

Jel az ábrán	Egyes	Kettős	Megnevezések, méretek	Anyagminőség
	db			
7	1	2	Tartószár betét Laposacél 30x10 MSZ 4342	A0 MSZ 500
8	1	2	Csavar Hatlapfejű tövigmenetes csavar II M 12x45 MSZ 2463	3.6 MSZ 229/2
9	1	2	Anyá Hatlapu anya II M 12 MSZ 2260	3.6 MSZ 229/2
10	1	2	Alátét II M 12 MSZ 2201	0A MSZ 2131

## 3. KIVITEL

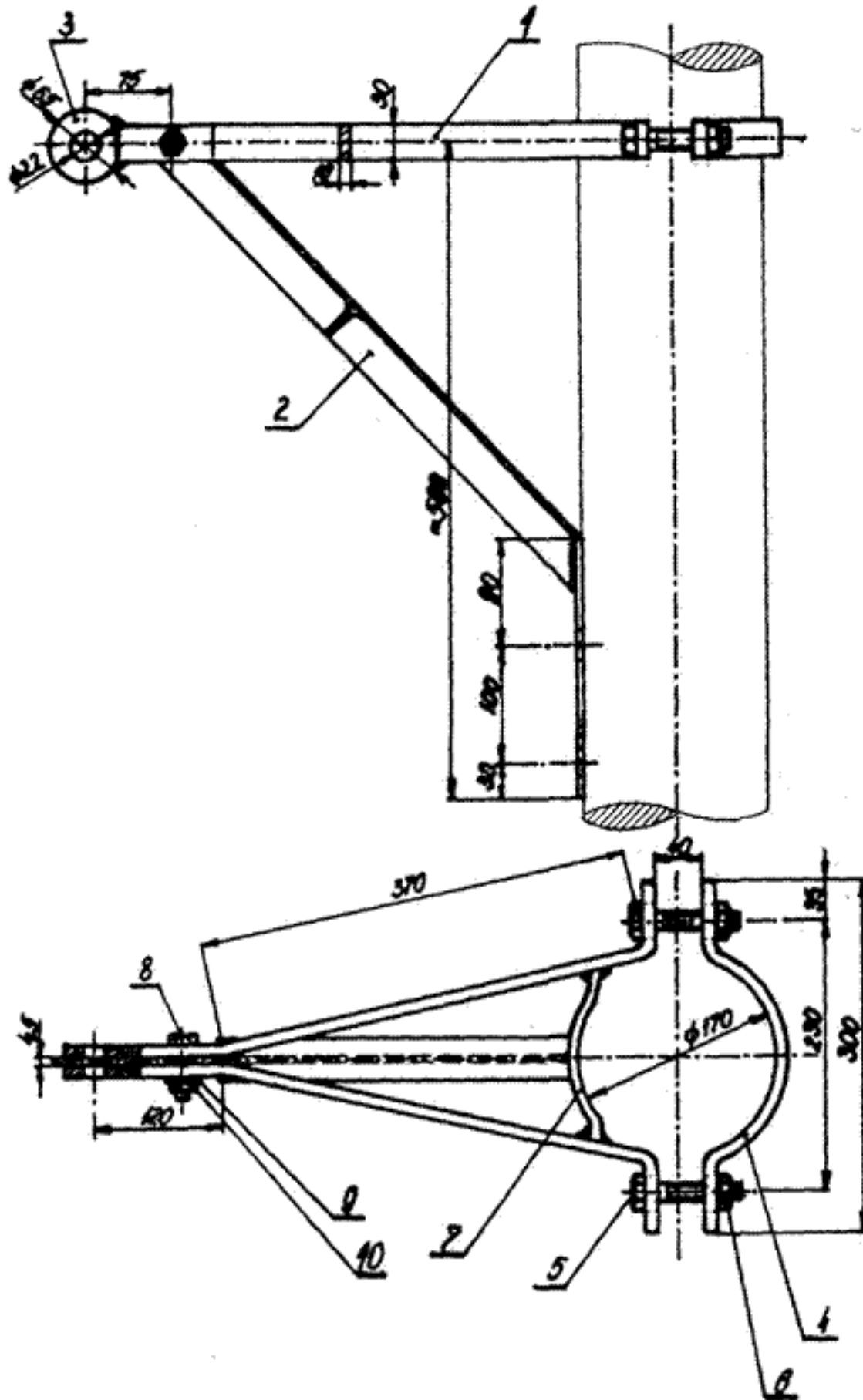
3.1 A huzalkötéltartót rozsdagátló alapozó bevonattal kell ellátni. /MSZ 9069/5/

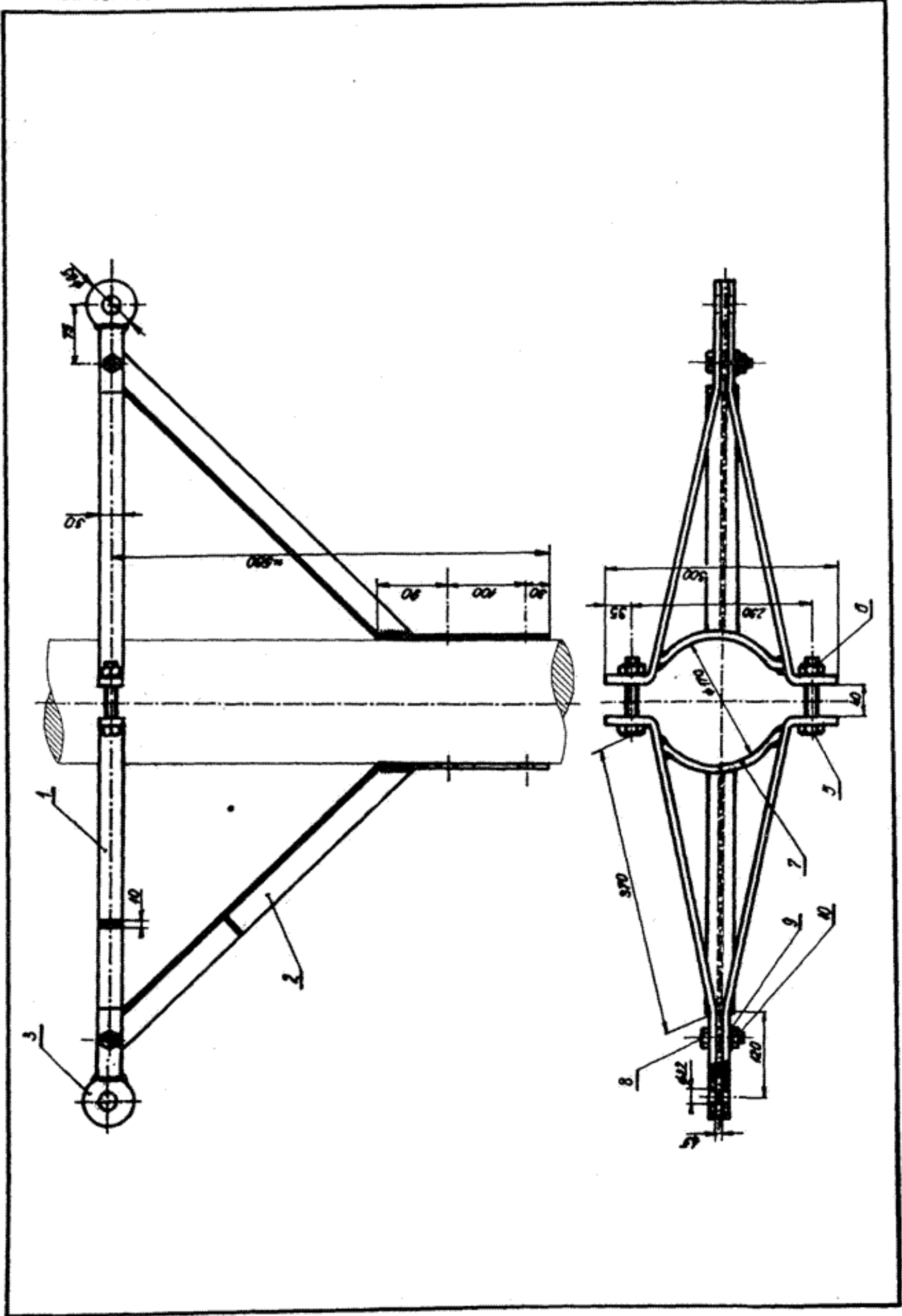
3.2 A csavar és a csavaranya menetes részeit olajozni kell.

4. VIZSGÁLAT, MINŐSÍTÉS, SZÁLLÍTÁS  
A MPSZ 100.29 szerint.

## 5. MEGNEVEZÉS

Pl. Huzalkötéltartó U vas szereléshez egyes MPSZ 111.58, vagy  
Huzalkötéltartó U vas szereléshez kettős MPSZ 111.58.





A SZÖVEGBEN EMLITETT SZABVÁNYOK

Idomacél T-szelvény .....	MSZ 324 ✓
Általános rendeltetésű ötvöztelen szerkezeti acél .....	MSZ 500 ✓
Csavarárúk. Műszaki követelmények.	
Csavarok szilárdsági tulajdonságai és vizsgálata .....	MSZ 229/2 ✓
Csavaralátétek. Műszaki szállítási feltételek .....	MSZ 2131 ✓
Csavaralátétek. Alátét. II. pontossági osztály .....	MSZ 2201 ✓
Csavaranyák. Hatlapu anya I. és II. pontossági osztály.	MSZ 2260 ✓
Csavarok. Hatlapfejű tövigmenetes csavar I. és II. pon-	
tossági osztály .....	MSZ 2463 ✓
Hengerelt laposacél. Méretek .....	MSZ 4342 ✓
Hírközlőhálózati acélszerelvények. Műszaki feltételek.	
Minősítés .....	MPSZ 100.29 ✓
Olajfesték. Vasoxidvörös olajfesték /vasminium/ .....	MSZ 9069/5 ✓

Mielőtt szabványt használ, győződjön meg arról, hogy nem jelent-e meg helyesbitése, módosítása, kiegészítése vagy hatálytalanítása, mert az MPSZ-ek, a műszaki haladásnak megfelelően, a szükséghez képest időnként átdolgozásra kerülnek.

A szabványok érvényességében beálló minden változás a Postaügyi Értesítőben jelenik meg.

A gyakorlati tapasztalatok alapján ajánlatosnak látszó módosító indítványokat megfelelő indokolással a Postavezérgazgatóság 10. Fejlesztéspolitikai osztályhoz /1540 Budapest, Krisztina krt. 6-8/ kell beküldeni.

Kódsz.: 89-911-10580

Készült a KÖZDOK Rotaüzemében /Bp., VII., Dob u. 74./ K-77.5997/S számon  
Felelős vezető: Varga Júlia