

621-315...

Magyar Posta Vállalati Szabvány	Távközlési hálózatok acélszerelvényei U-TARTÓ ÉS KERESZTTARTÓ KENGYEL 2.3.2	MPSZ 111.66-79
		Az MPSZ 111.66-63 helyett
		X 57

Méreték mm-ben

E szabvány alkalmazása kötelező. Előírásaitól eltérést a Magyar Posta vezérigazgatója engedélyezhet.

A szabvány előírásai a posta távközlési hálózatában alkalmazott U-tartó és kereszt tartó kengyel előírásaira vonatkoznak.

Tartalom

1. Alak, méretek
  2. Anyag
  3. Kivitel
  4. Megnevezés
  5. Átvétel, vizsgálat
  6. Csomagolás, szállítás
- A szövegben említett magyar állami szabványok
- A szövegben említett magyar postai vállalati szabvány

1. ALAK, MÉRETEK  
Az ábra szerint.

2. ANYAG  
Pánt: Hengerelt laposacél /MSZ 4342/  
Hatlapfejú csavar 58 /MSZ 229/2/  
Hatlapú anya M 16 MSZ 2161-3,6

3. KIVITEL  
3.1. A pánt és csavarrész hegesztett kivitelben készitendő.  
3.2. A menetes részt olajozni, a többi felületet rozsdagátló bevonattal /MSZ 21109/ kell ellátni.

4. MEGNEVEZÉS  
Pl. Ú-tartó és kereszttartó kengyel 65 MPSZ 111.66

A jóváhagyás időpontja:  
1979. szeptember 14.

A hatálybalépés időpontja:  
1980. február 1.

Ára: 6,- Ft

/3 oldal/

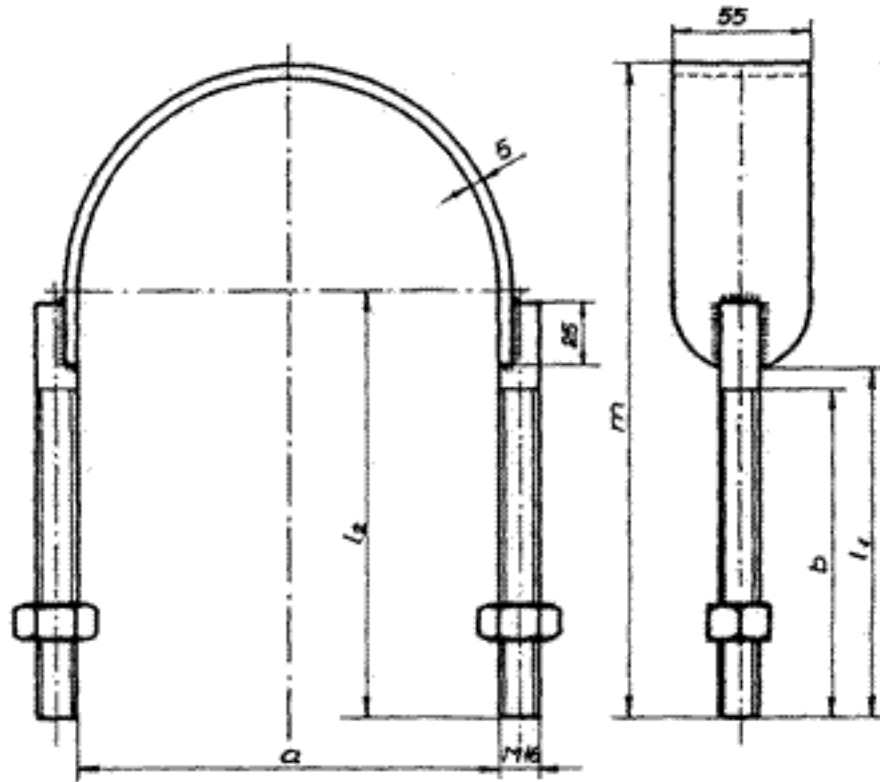
Magyar Posta

## 5. ÁTVÉTEL, VIZSGÁLAT

A kengyeleket szemrevételezéssel, valamint az MPSZ 100.29 előírása szerint kell átvenni és vizsgálni.

## 6. CSOMAGOLÁS, SZÁLLÍTÁS

A kengyeleket tizesével kötegelve 2 mm-es lágyvashuzallal átkötve csomagolatlanul kell szállítani.



J e l	a Törés =2	n	b Törés =2	l <sub>1</sub>	l <sub>2</sub>
Ú-tartóhoz					
65	130	230	115	125	160
85	170	260	130	140	170
100	200	290	130	140	185
Kereszttartóhoz					
65	130	195	70	80	115
85	170	210	80	90	120
100	200	240	80	90	135

VÉGE

A szövegben említett magyar állami szabványok

Csavarárúk. Műszaki követelmények. Csavarok szilárdsági tulajdonságai és vizsgálata .....	MSZ 229/2
Csavaranyák. Hatlapú anya III. pontossági osztály .....	MSZ 2161
Hengerelt laposacél .....	MSZ 4342
Primer /első alapozó/ .....	MSZ 21109
Csavarok. Hatlapfejű csavar I. és II. pontossági osztály .....	MSZ 2461

A szövegben említett Magyar Posta vállalati szabvány

Hírközlőhálózati acélszerelvények. Műszaki feltételek. Minősítés .....	MPSZ 100.29
---	-------------

A szabvány alkalmazása előtt győződjön meg arról, hogy nem jelent-e meg módosítása, kiegészítése, helyesbitése, illetve hatálytalanítása, mert a szabványt a kibocsátója a műszaki haladásnak megfelelően időnként átdolgozza. A szabvány érvényességében beálló minden változást a Magyar Posta a Postaügyi Értesítőben hirdeti meg; beszerezhető a Posta Központi Hírlap Irodánál. A gyakorlati tapasztalatok alapján ajánlatosnak látszó helyesbitő, módosító indítványokat, észrevételeket megfelelő indokolással a Postai Szabványügyi Központhoz /Budapest, Pf. 154, 1443/ lehet benyújtani.

A szabvány beszerezhető a Posta Központi Anyaghivatalnál, Budapest IX. Gyáli út 18. /levélcím: Budapest, Pf. 1, 1456/.