

# TÖRZSPÉLDÁNY

621.315.6

POSTAI  
SZAKMAI SZABVÁNY

HIRKÖZLŐHÁLÓZATI ACÉLSZERELVÉNYEK  
Kereszttartók

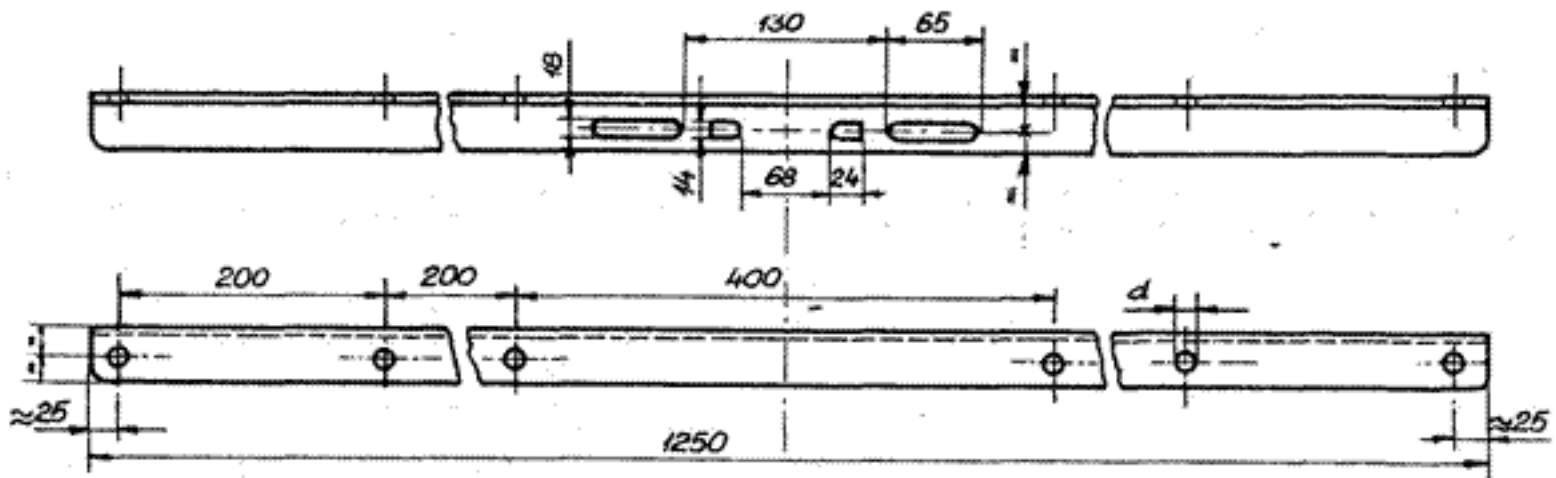
KPM Sz  
P 111.70-65

Az  
MSZ 14822  
helyett

F 97 x 17

(2:2.1)

Méreték mm-ben



Méretábrázolás

Jel	A kereszttartó szelvénymérete	d
40	L 40x40x5	13
50	L 50x50x6	19

### 1. Megnevezés

Példa: L 50x50x6 szelvényű kereszttartó megnevezése:  
Kereszttartó 50 KPM Sz P 111.70

### 2. Anyag

Egyenlőszáru L-szelvényű idomacél MSZ 328 A 00.12 /MSZ 112/ anyagból.

### 3. Kivitel

Rozsdagátló bevonattal.

Jóváhagyta:  
a közlekedés- és postaügyi  
miniszter  
1965. október 14.

A kötelező alkalmazásbavétel  
időpontja  
1965. december 15.

Ara: 1.- Ft

4. Vizsgálat. Minősítés. Szállítás

A KPM P 100.29 szerint.

A szövegben idézett szabványok

Szerkezeti acél, ötvözetlen hengerelt . . .	MSZ 112*
Idomacél. Egyenlőszáru I-szelvény . . . . .	MSZ 328 ✓
Hírközlőhálózati acélszerelvények. Műszaki feltételek. Minősítés . . . . .	KPM Sz P 100.29 ✓

Mielőtt szabványt használ, győződjön meg arról, hogy nem jelent-e meg helyesbitése, módosítása, kiegészítése vagy hatálytalanítása, mert a KPM Sz P-k, a műszaki haladásnak megfelelően, a szükséghez képest időnként átdolgozásra kerülnek.

A szabványok érvényességében beálló minden változás a Szabványügyi Közleményekben, a Közlekedésügyi Értesítőben és a Postaügyi Értesítőben jelenik meg.

A gyakorlati tapasztalatok alapján ajánlatosnak látszó módosító indítványokat, megfelelő indokolással a Postavezérgazgatóság 9. Fejlesztési szakosztályához /:Budapest, XII. Krisztina krt. 6-8.:/ kell beküldeni.