

621-315.6 ✓

TÖRZSPÉLDÁNY

KPM Sz
P 111.62-65

POSTAI
SZAKMAI SZABVÁNY

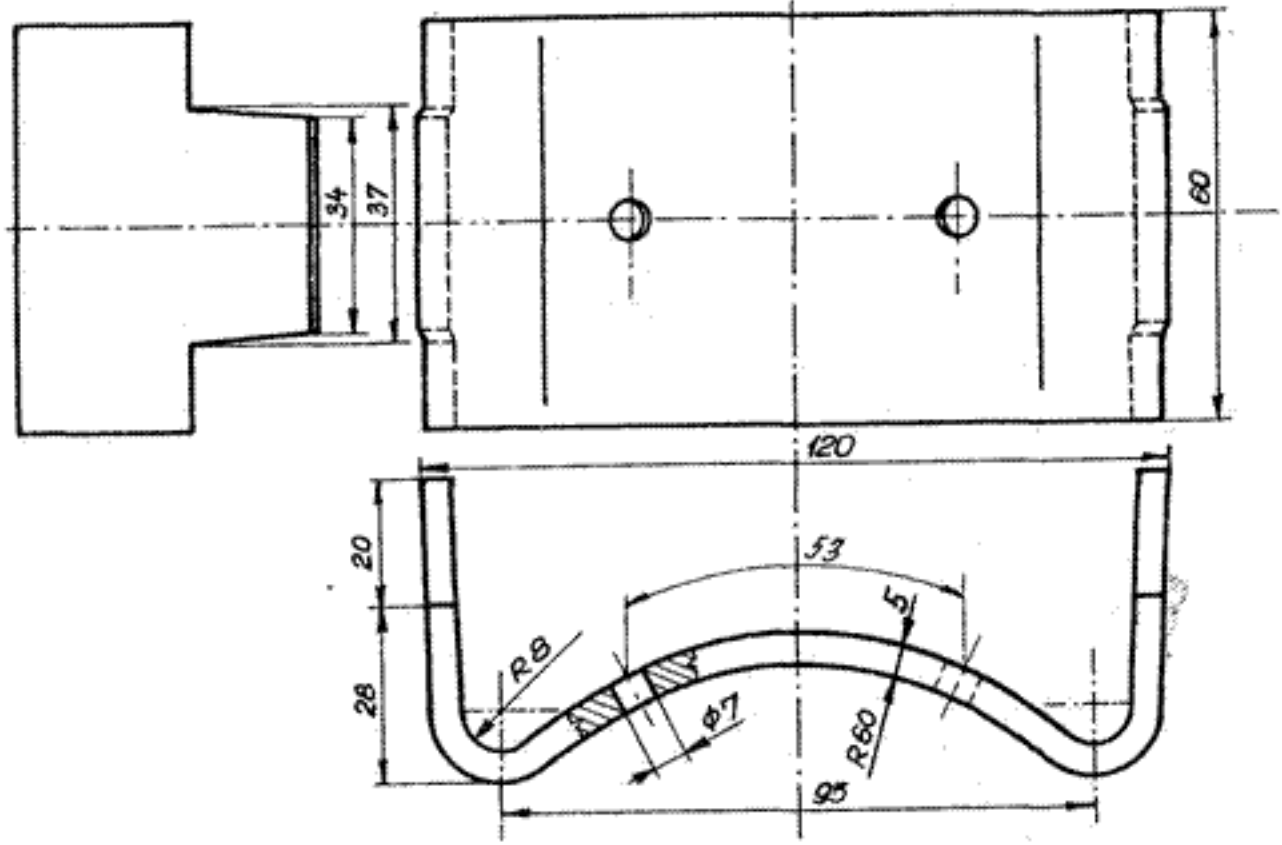
HIRKÖZLŐHÁLÓZATI ACÉLSZERELVÉNYEK
U-tartó alátét

Az
MSz 14814
helyett

(2.3.2)

F 97 x 57

Méreték mm-ben



1. Megnevezés

U-tartó alátét KPM Sz P 111.62

2. Anyag

Gépacél A 34.11 /MSZ 111/

3. Kivitel

Rozsdásgátló bevonattal.

4. Vizsgálat. Minősítés. Szállítás

A KPM Sz P 100.29 szerint.

Jóváhagyta:
a közlekedés- és postaügyi
miniszter
1965. október 14.

A kötelező alkalmazásbavétel
időpontja:
1965. december 15.

KPM IV. Postafőosztály

Ára: 1.- forint

A szövegben idézett szabványok

Gépacél, ötvözetlen, hengerelt, ill. kovácsolt

MSZ 111 *

Hírközlőhálózati acélszerelvények. Műszaki fel-
tételek. Minősítés

KPM Sz P 100.29

Mielőtt szabványt használ, győződjön meg arról, hogy nem jelent-e meg helyesbitése, módosítása, kiegészítése vagy hatálytalanítása, mert a KPM Sz P-k, a műszaki haladásnak megfelelően, a szükséghez képest időnként átdolgozásra kerülnek.

A szabványok érvényességében beálló minden változás a Szabványügyi Közleményekben, a Közlekedésügyi Értesítőben és a Postaügyi Értesítőben jelenik meg.

A gyakorlati tapasztalatok alapján ajánlatosnak látszó módosító indítványokat, megfelelő indokolással a Postavezérigazgatóság 9. Fejlesztési szakosztályához /:Budapest, XII. Krisztina krt. 6-8.:/ kell beküldeni.