

621.315.2

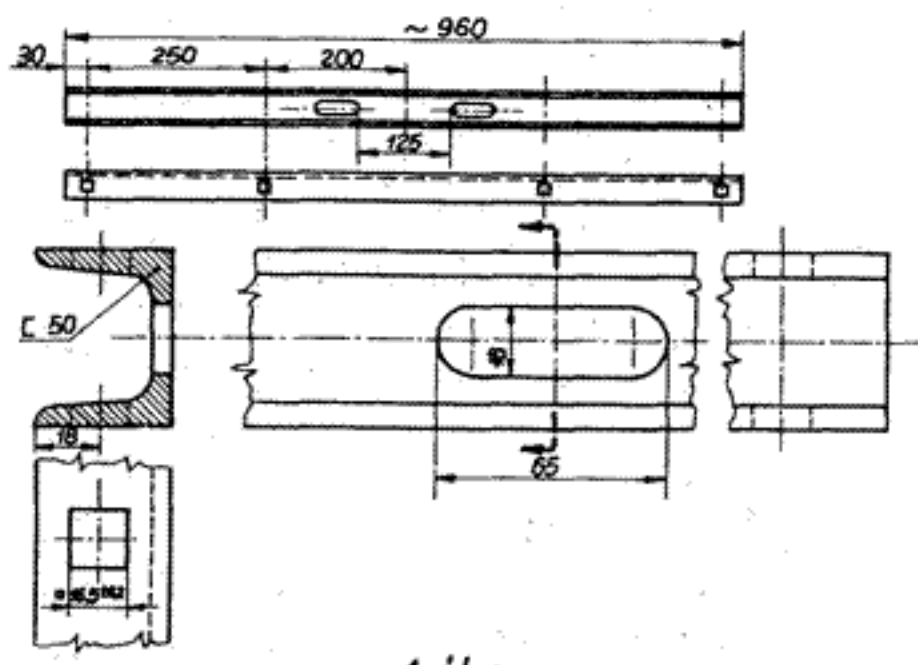
MAGYAR POSTA VÁLLALATI SZABVÁNY	TÖRZSPÉLDÁNY	MPSZ 111.63-72
	HIRKÖZLŐHALOZATI ACÉLSZERELVÉNYEK	Az MPSZ 111.50-61 és 111.63-65 helyett
	U-tartók (2.3.2)	F 97 X 57

Méretek mm-ben

A szabvány előírásai a légvezetékes távbeszélő hálózatban beépítésre kerülő ötféle U-tartó előírásaira vonatkoznak.

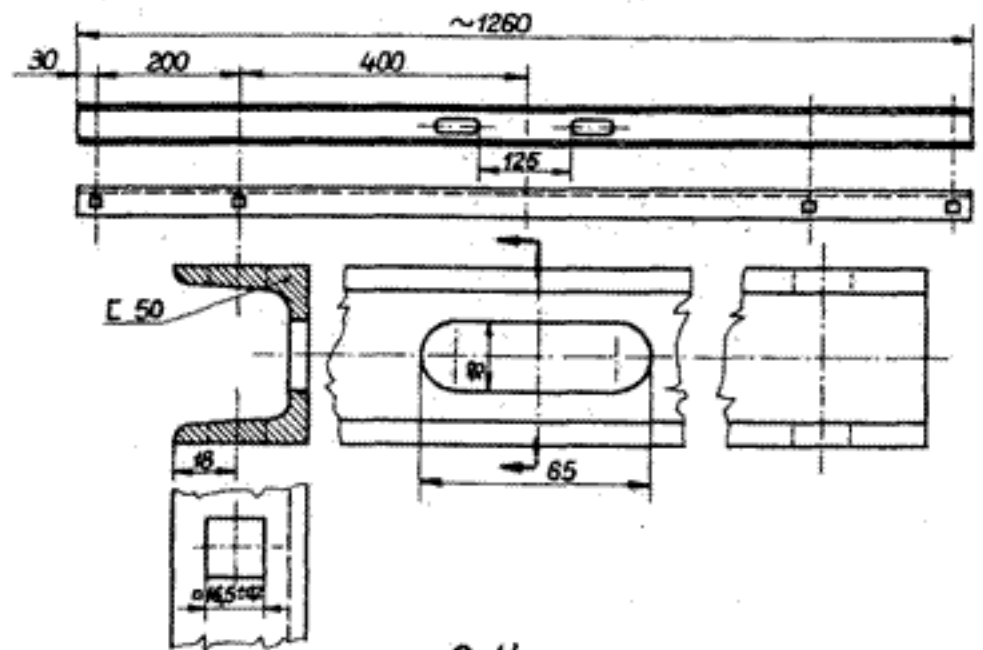
1. Alak, méretek
az ábrákon

C-tartó 4 pecek számára



1. ábra

C-tartó 4 pecek számára. Vivőfrekvenciás alapáramkörhöz



2. ábra

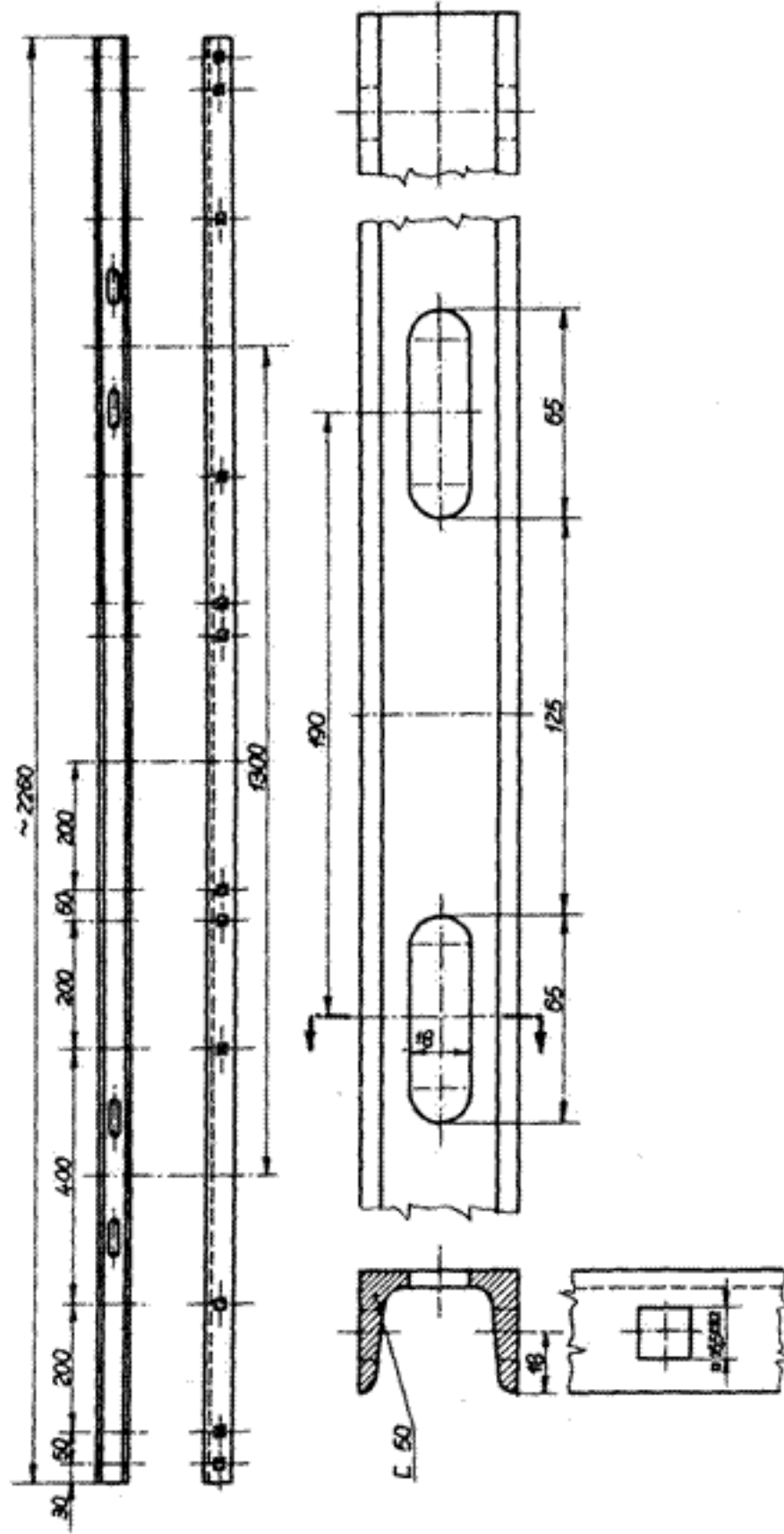
A szabvány jóváhagyásának kelte:
1971. december 31.

A hatálybalépés időpontja:
1972. április 1.

Ára: 4.- Ft

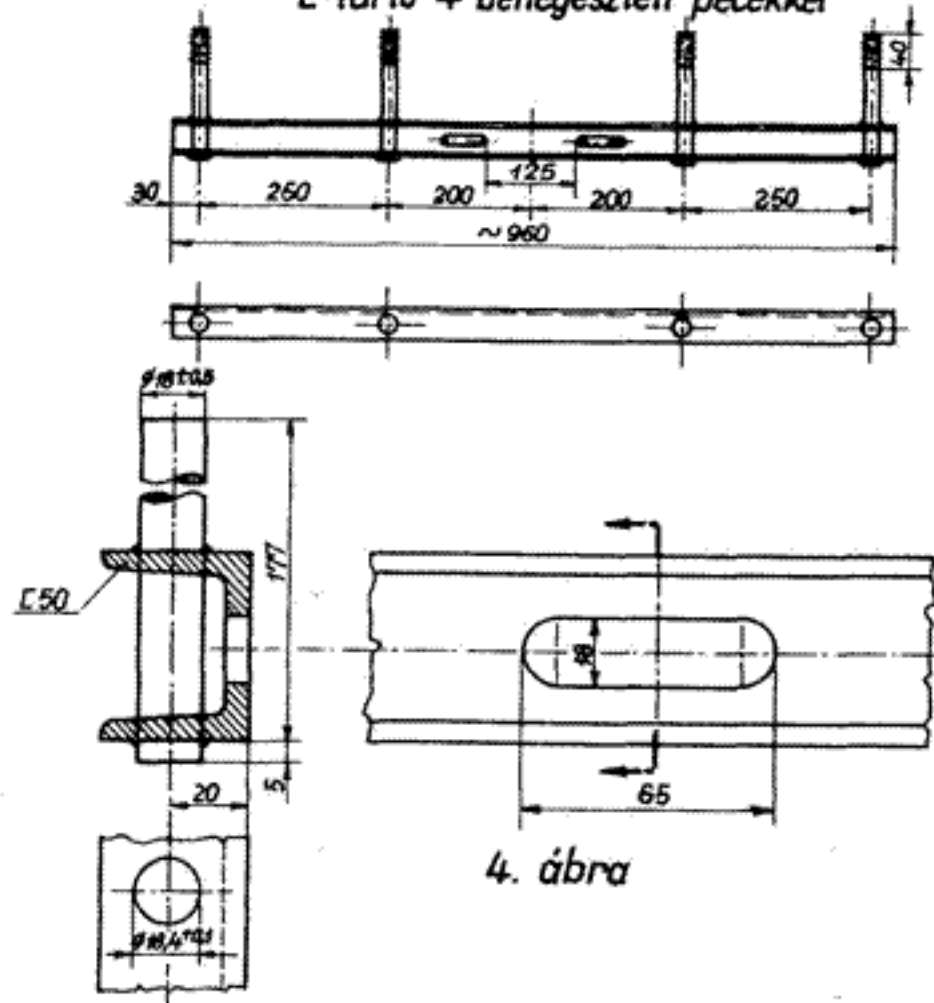
KPM Postafőosztály

L-tartó 8 pecek számára

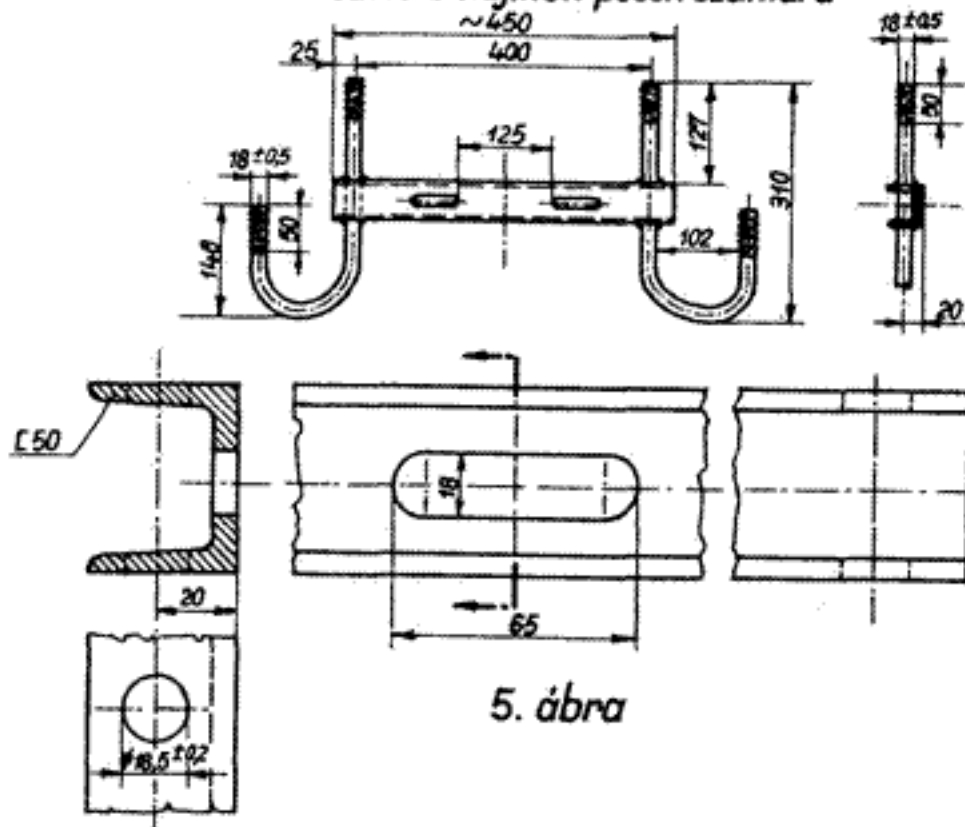


3. ábra

C-tartó 4 behegesztett pecekkel



C-tartó 2 hajlított pecék számára



2. Anyag

Melegen hengerelt U-acél 50 MSZ 326: A 0 /MSZ 500/
 Hengerelt köracél 18 MSZ 4337: A 0 /MSZ 500/

3. Kivitel

- 3.1 A peceket hegesztéssel kell felerősíteni.
- 3.2 A szigetelő csapok felületét $1 \pm \begin{matrix} 0,5 \\ -0,0 \end{matrix}$ mm mélyen ferde irányu bevágásokkal kell készíteni.
- 3.3 Az U-tartókat zsirtalanítás után kétszer rozsdagátló bevonattal MSZ 21177 szerint kell bemázolni.

4. Megnevezés

U-tartó /1. ábra/ 4 pecek számára MPSZ 111.63
 vagy
 U-tartó /2. ábra/ vivőfrekvenciás alapáramkörhöz MPSZ 111.63
 vagy
 U-tartó /3. ábra/ 8 pecek számára MPSZ 111.63
 vagy
 U-tartó /4. ábra/ 4 behegesztett pecekkel MPSZ 111.63
 vagy
 U-tartó /5. ábra/ 2 hajlitott pecekkel MPSZ 111.63

5. Átvétel, vizsgálat

Az MPSZ 100.29 előírásai szerint.

6. Csomagolás, szállítás

Az U-tartókat csomagolatlanul kell szállítani.

A szövegben említett szabványok

Melegen hengerelt U-acél	MSZ 326-
Általános rendeltetésű ötvöztelen szerkezeti acél	MSZ 500
Hengerelt köracél	MSZ 4337-
Rozsdagátló festékek. Lenalkid bauxitvörös alapozó	MSZ 21177
Hírközlőhálózati acélszerelvények. Műszaki feltételek.Minősítés	MPSZ 100.29

Mielőtt szabványt használ, győződjön meg arról, hogy nem jelent-e meg helyesbítése, módosítása, kiegészítése vagy hatálytalanítása, mert a M P SZ-ok, a műszaki haladásnak megfelelően, a szükséghez képest időnként átdolgozásra kerülnek.

A szabványok érvényességében beálló minden változás a Postaügyi Értesítőben jelenik meg.

A gyakorlati tapasztalatok alapján ajánlatosnak látszó módosító indítványokat, megfelelő indokolással a Postavezérgazgatóság 9. Fejlesztési szakosztályához /Budapest, XII., Krisztina krt. 6-8./ kell beküldeni.