

TÖRZSPÉLDÁNY

POSTAI
SZAKMAI SZABVÁNY

HIRKÖZLŐHÁLÓZATI ACÉLSZERELVÉNYEK
Kötélvégszorító

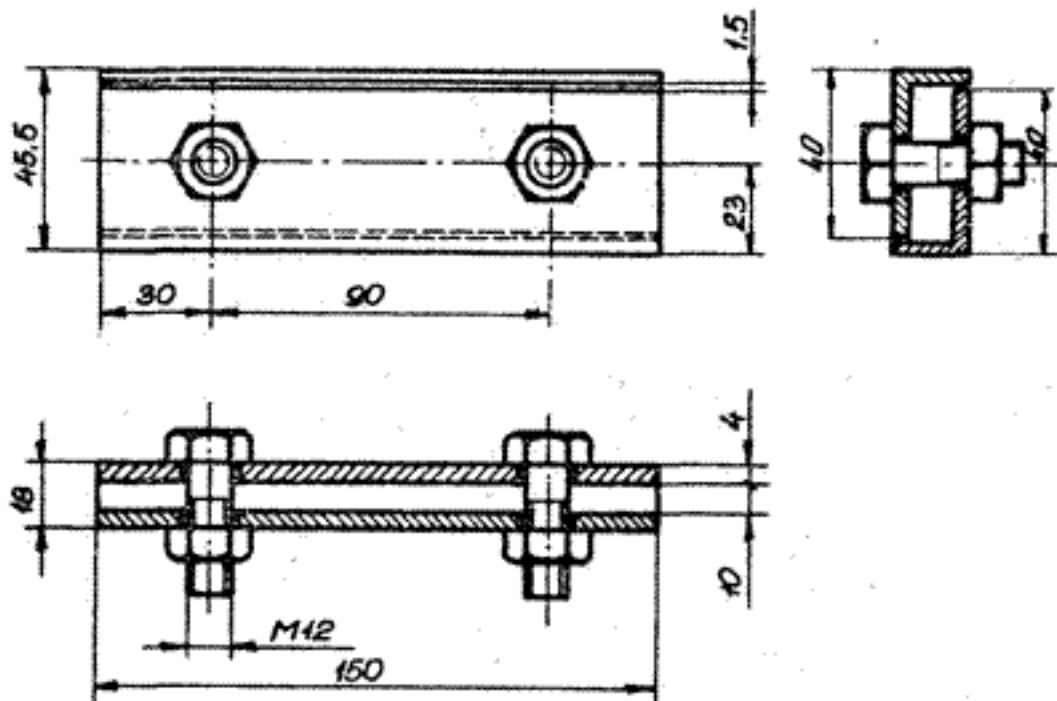
KPM Sz
P 111.55-65

Az MSZ 14807
helyett

2.2.1

F 97 X 17

Méreték mm-ben



1. Megnevezés

Kötélvégszorító KPM Sz P 111.55

2. Anyag. Kivitel

Élessarku egyenlőtlen szárú L acél 18x40 MSZ 4313 A 00.12 /MSZ 112/.

Hatlapfejű nyers csavar MSZ 2360.

Hatlapu nyers anya MSZ 2161.

Az olajozott menetes részek kivételével rozsdagátló bevonattal kell ellátni a KPM Sz P 100.29 szerint.

3. Vizsgálat. Minősítés. Csomagolás. Szállítás

A kötélvégszorító vizsgálata, minősítése, csomagolása és szállítása a KPM Sz P 100.29 szerint.

Jóváhagyta:
a közlekedés- és postaügyi
miniszter
1965. október 14.

A kötelező alkalmazásbavétel
időpontja:
1965. december 15.

KPM IV. Postafőosztály

Ára: 1.- Ft

A szövegben idézett szabványok

Szerkezeti acél, ötvözetlen, hengerelt	MSZ 112<
Csavaranyák. Hatlapu nyers anya	MSZ 2161 /
Csavarok. Hatlapfejü nyers csavar	MSZ 2360 /
Idomacélok. Élessarku egyenlőtlen szárú L-szelvény	MSZ 4313 2,
Hírközlőhálózati acélszerelvények. Műszaki feltételek. Minősítés	KPM Sz P 100.29 ✓

Mielőtt szabványt használ, győződjön meg arról, hogy nem jelent-e meg helyesbítése, módosítása, kiegészítése vagy hatálytalanítása, mert a KPM Sz P-k, a műszaki haladásnak megfelelően, a szükséghez képest időnként átdolgozásra kerülnek.

A szabványok érvényességében beálló minden változás a Szabványügyi Közleményekben, a Közlekedésügyi Értesítőben és a Postaügyi Értesítőben jelenik meg.

A gyakorlati tapasztalatok alapján ajánlatosnak látszó módosító indítványokat, megfelelő indokolással a Postavezérgazgatóság 9. Fejlesztési szakosztályához /:Budapest, XII. Krisztina krt. 6-8.:/ kell beküldeni.