

Magyar Posta Vállalati Szabvány	MENETES MŰANYAG KUPAK POSTAI SZIGETELŐK FELERŐSÍTÉSÉHEZ	MPSZ 100.52-87
		F 35

TÖRTÉNYPÉLDÁNY

Méreték mm-ben

E szabvány alkalmazása kötelező. Előírásaitól eltérést a Magyar Posta elnöke engedélyezhet.

Magyar Posta

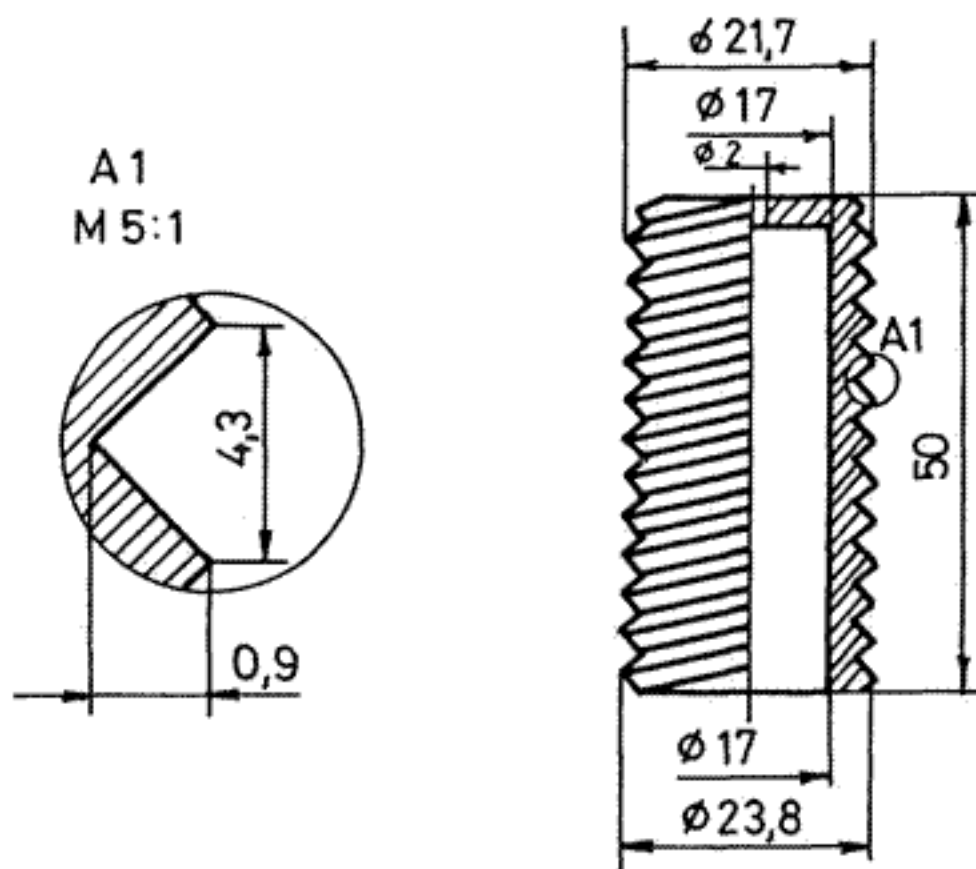
Tartalom

	Oldal
1. Alak, főbb méretek	2
2. Anyag	2
3. Műszaki követelmények	2
4. Vizsgálat, mintavétel, minősítés	3
5. Megnevezés	3
6. Csomagolás, szállítás	3
A szövegben említett magyar állami szabványok	4

A jóváhagyás időpontja:
1987. február 04.

A hatálybalépés időpontja:
1987. június 01.

1. ALAK, FŐBB MÉRETEK



2. ANYAG

Polietilén /Tipolen/ NC 21 S₁ MSZ 7555 /Típus: AE 1716/

3. MŰSZAKI KÖVETELMÉNYEK

A menetes műanyag kupak anyaga homogén, felülete kívül-belül repedés- és sorjamentes legyen.

A gyártási rajzon feltüntetett méretektől való eltérés nem haladhatja meg az MSZ 7756 által előírt tűrés értékét.

4. VIZSGÁLAT, MINTAVÉTEL, MINŐSÍTÉS

- 4.1. A méreteket a szükséges mérési pontosságot biztosító mérőeszközökkel kell ellenőrizni. 0,1 mm mérési pontosságú tolómérővel, ill. a rajz szerinti menetnek megfelelő sablonnal és külön erre a célra készített kúpos idomszerrel.
- 4.2. A mintavételt MSZ KGST 546 alapján, a minősítést az N; II; k; 4,0 /MSZ KGST 548/ próbavételi terv szerint végezzék.

5. MEGNEVEZÉS

Menetes műanyag kupak MPSZ 100.52

6. CSOMAGOLÁS, SZÁLLÍTÁS

A menetes műanyag kupakokat PVC fólia zsákokban kell szállítani. Egy zsák 2000 db menetes műanyag kupakot tartalmazzon. Minden zsákon fel kell tüntetni a gyártó cég nevét, a megnevezést, a darabszámot és a gyártás idejét.

V É G E

A szövegben említett magyar állami szabványok

Egyenletes eloszlású véletlen számok.....	MSZ KGST 546
Statisztikai átvételi ellenőrzés alternatív jellemző alapján	MSZ KGST 548
Nagynyomású, kissűrűségű polietilén granulátum általános előírásai	MSZ 7555
Hőre lágyuló fröccsöntött műanyag tárgyak mérettűrései	MSZ 7756

A szabvány alkalmazása előtt győződjön meg arról, hogy nem jelent-e meg módosítása, kiegészítése, helyesbitése, illetve hatálytalanítása, mert a szabványt a kibocsátója a műszaki haladásnak megfelelően időnként átdolgozza. A szabvány érvényességében beálló minden változást a Magyar Posta a Postaügyi Értesítőben hirdeti meg. /Előfizethető: bármely hírlap-kézbesítő postahivatalnál, a Posta hírlapüzleteiben és Hírlapelőfizetési és Lapellátási Irodánál /HELIR/. Vásárolható: Budapest, V. Bajcsy Zsilinszky út 76. alatti Hírlapboltban./ A gyakorlati tapasztalatok alapján ajánlatosnak látszó helyesbitő, módosító indítványokat, észrevételeket megfelelő indokolással a Posta Szabványügyi Központhoz /Budapest, Pf: 84, 1525/ lehet benyújtani.

A szabvány beszerezhető a Posta Anyag- és Értékcikkhivatal Szertárában, Budapest, IX. Gyáli út 18., postacím: Budapest Pf.: 1, 1456.