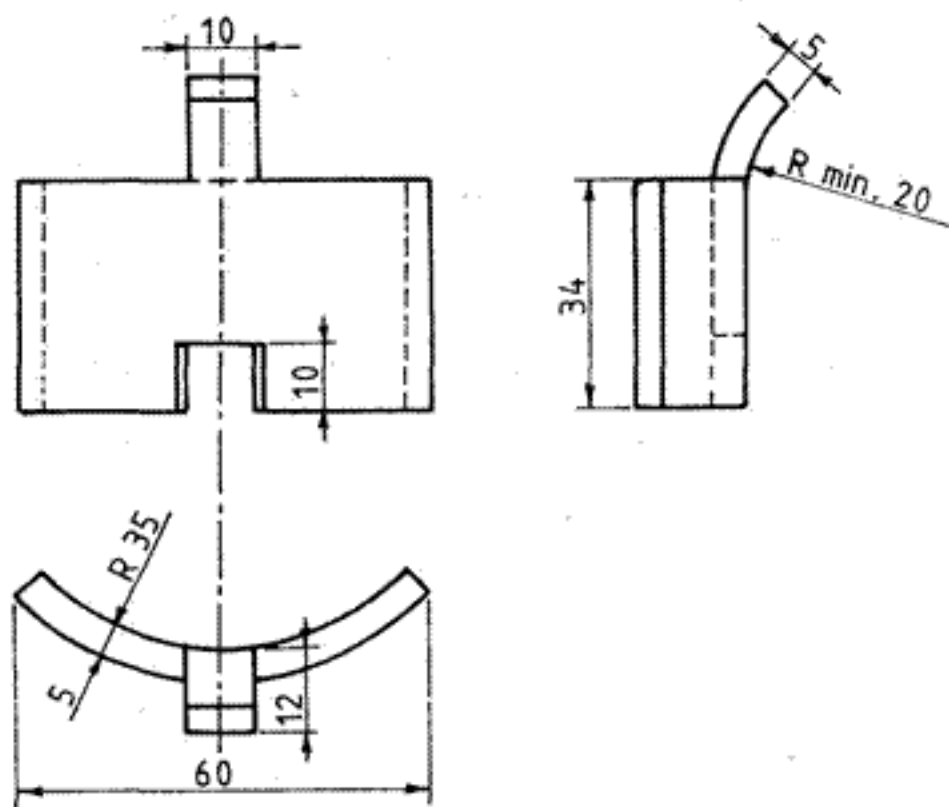


Magyar Posta Vállalati Szabvány	ALÁTÉT A NÓNIUSZ FESZÍTŐTAGHOZ	MPSZ 111.73-88
		Az MPSZ 111.73- -65 helyett
		X 57

Méretek mm-ben

E szabvány alkalmazása kötelező. Előírásaitól eltérést a Magyar Posta elnöke engedélyezhet.

1. ALAK, FŐBB MÉRETEK



A jóváhagyás időpontja:
1988. január 14.

A hatálybalépés időpontja:
1988. június 1.

Ára: 20.- Ft

(2 oldal)

2. ANYAG
Melegen hengerelt laposacél Lp 70x5 MSZ 4342 A0 MSZ 500
3. MŰSZAKI KÖVETELMÉNYEK
Az MPSZ 111.71 vonatkozó előírásai szerint.
4. VIZSGÁLAT, PRÓBAVÉTEL, MINŐSÍTÉS
Az MPSZ 111.71 vonatkozó előírásai szerint.
5. MEGNEVEZÉS
Alátét a nóniusz feszítőtaghoz MPSZ 111.73
6. CSOMAGOLÁS, TÁROLÁS, SZÁLLÍTÁS
Külön csomagolás nélkül kell tárolni és szállítani.

VÉGE

A szövegben említett magyar állami szabványok

Általános rendeltetésű ötvözetlen szerkezeti acél	MSZ 500
Melegen hengerelt laposacél méretei	MSZ 4342

A szövegben említett magyar postai vállalati szabványkiadvány

Nóniusz feszítőtag	MPSZ 111.71
--------------------------	-------------

A szabvány alkalmazása előtt győződjön meg arról, hogy nem jelent-e meg módosítása, kiegészítése, helyesbítése, illetve hatálytalanítása, mert a szabványt a kibocsátója a műszaki haladásnak megfelelően időnként átdolgozza. A szabvány érvényességében beálló minden változást a Magyar Posta a Postaügyi Értesítőben hirdeti meg. Előfizethető bármely hírlapkézbesítő postahivatalnál, a Posta hírlapüzleteiben, és a Hírlapelőfizetési és Lapellátási Irodánál (HELIR). Vásárolható: Budapest, V. Bajcsy Zsilinszky út 76. alatti Hírlapboltban. A gyakorlati tapasztalatok alapján ajánlatosnak látszó helyesbítő, módosító indítványokat, észrevételeket megfelelő indoklással a Posta Szabványügyi Központhoz (Budapest, Pf.: 84. 1525) lehet benyújtani.

A szabvány beszerezhető a Posta Anyag- és Értékcikkhivatal Szertárában, Budapest, IX. Gyáli út 18., postacím: Budapest, Pf.: 1. 1456.